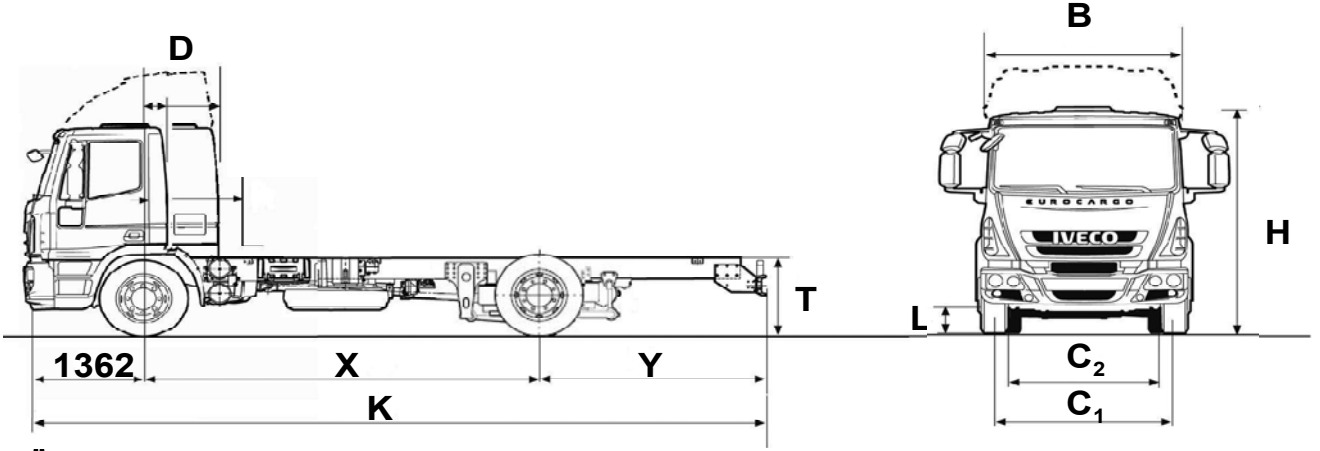


IVECO | EURO CARGO

ML160E25

YENİ KABİN



ÖLÇÜLER (mm)

X	Dingil mesafesi	3105	3690	4185	4455	4815	5175	5670	6570	
K	Maksimum uzunluk	5790	6792	7602	8007	8637	9222	10032	11537	
Y	Arka uzantı	1313	1740	2055	2190	2460	2685	3000	3605	
	Dönüş çapı	11420	13200	14720	15540	16640	17740	19260	22000	
	Kasa ön sınırı ile şasi arka ucu arası mesafe	Yataksız	4033	5035	5845	6250	6880	7465	8275	9780
		Yataklı	3453	4455	5265	5670	6300	6885	7695	9200
B	Maksimum genişlik (*)	2420								
	Maksimum kasa genişliği	2550								
D	Ön aks ile kasa ön sınırı arası mesafe	Yataksız kabin: 385 Yataklı kabin: 965								
C ₁	Ön iz genişliği	1970								
C ₂	Arka iz genişliği	1815								
T	Şasi yüksekliği yüksüz	1082								
L	En düşük yerden açıklık	154								
H	Maksimum yükseklik	2762 (3422 yüksek kabin ile)								

(*) Aynalar ve yan sinyal lambaları hariç

AĞIRLIKLAR (Kg)

Dingil mesafesi	3105	3690	4185	4455	4815	5175	5670	6570
Azami yüklü ağırlık (AYA)	16000							
Azami yüklü katar ağırlığı (AYKA)	26500 (İsteğe bağlı, sadece 9 vites ile birlikte)							
Ön aks kapasitesi	5800 (İsteğe bağlı 6100)							
Arka aks kapasitesi	10900 (İsteğe bağlı 11000)							
Yürür halde araç boş ağırlığı (°)	4510	4610	4640	4655	4725	4745	4865	4955
Boş ağırlığın ön aksa gelen kısmı	2995	3010	3035	3050	3080	3090	3125	3155
Boş ağırlığın arka aksa gelen kısmı	1515	1600	1605	1605	1645	1655	1740	1800
Yakıt tankı (litre)	200							
AdBlue tankı (litre)	25							

(°) Yataksız kabinli aracın sürücüsü ve yakıt (dolmuş) dahil yürür haldeki ağırlığıdır.
Yataklı kabin için: + 130 Kg; Yüksek tavan için: + 100 Kg.

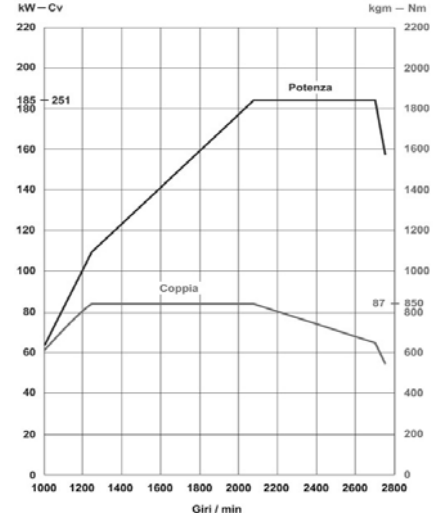
Verilen değerler bilgi amaçlı indikatif değerlerdir. Boş ağırlık ve kasa yapılabılır uzunluk değerleri üst yapıcılar tarafından her araçta kontrol edilmelidir. IVECO önceden haber vermeden değişiklik yapma hakkını saklı tutar.

MOTOR tector 4AE3681D*P

Dizel – Sıralı 6 silindir - Silindir başına 4 valf .
Yüksek basınçlı elektronik enjeksiyonlu COMMON RAIL sistemi.
Westgate valfli turbo ve intercooler.
Ön ısıtılmalı. Su soğutmalı.
AB 2005/55-2005/78 -EMİSYON 2006/51CE (EURO 5) direktiflerine uygun.

Karakteristik özellikler

Toplam silindir hacmi	5880 cc
Çap ve strok	102 x 120 mm
Max Güç (CEE)	185 kW (251 HP) 2700 d/d
Max Tork (CEE)	850 Nm (87 Kg) 1250 - 2100 d/d

**9S - 75TO ŞANZIMAN**

9 ileri senkromeçli vites ve 1 geri vites

Vites	Şanzıman oranı	Max güçte hız (km/h)*						
		A.O.1:4,30	A.O.1:4,56	A.O.1:4,89	A.O.1:5,13	A.O.1:5,63	A.O.1:6,14	A.O.1:6,43
1 ^{inci}	1:9,56	10,8	10,1	9,5	9,0	8,2	7,5	7,2
9 ^{uncu}	1:0,73	140,9	132,9	123,9	118,1	107,6	98,7	94,2

*Standart 285/70R19,5 lastiklerle donatılmış araçlarda

Opsiyonel olarak 6 vites 6S800, otomatikleştirilmiş 6AS800 ve otomatik ALLISON S3000 şanzımanlar mevcuttur

DEBRİYAJ

Tek diskli diyafram yaylı. 15" çapında, midi servo'lu, pedal kumandalı.

DİREKSİYON

Hidrolik tip. Yüksekliği ve eğimi ayarlanabilir direksiyon simidi. Direksiyon kilidi.

ŞASI

"C" Kesitli, çelik.
Lonjeron Yükseklik x genişlik:
İç genişlik: 840mm
250 x 70 mm
Kalınlık:
Ding.mes.3105: 5 mm
Ding.mes.3690-4455: 6,0 mm
Ding.mes.4815 - 5175: 6,7mm
Ding.mes.5670-6570: 7,7mm

ÖN AKS

Çift "T" Kesitli.
Ayar ve yağlama gerektirmeyen rulmanlı tip poyra.

ARKA AKS

Tek redüksiyonlu,
Yağlamalı
entegre rulmanlı poyra.

SÜSPANSİYON

Mekanik
Parabolik makaslı.
Önde ve arkada hidrolik-teleskopik amortisörlü, denge çubuklu.

LASTİKLER

Önde tek,
arkada çift lastikli.
Standart: 285/70 R19,5.
Opsiyonel: 305/70 R19,5
11R22,5

ELEKTRİK SİSTEMİ

24V.
Aküler: 110Ah -12V
(Opsiyonel: 143-170Ah)
Alternatör: 28V - 70A
(Opsiyonel: 28V - 90A).

FREN SİSTEMİ

Servis ve İmdat Frenleri
Bağımsız çift devreli, havalı sistem.
Ön ve arkada disk frenler:
- disk çapı: 377 mm
- frenleme yüzeyi: 602cm2
225 cc. tek silindir hava kompresörü (360cc opsiyonel)
Üç kanallı (ABS) fren sistemi.
Üç ayrı kullanım seçeneekli motor freni.
Park freni
Arka tekerleklere etkili, pnömatik ve manuel kumandalı, mekanik yaylı sistem.

S.C.R. SİSTEMİ

- Aracın sağ tarafında, AdBlue tankı.
- Sağ tarafta katalizatör.
- Dozajlama sistemi.
- AdBlue seviye ve sistem arıza ışığı.

KABİN

Çelik yapıli;
camsız arka duvarlı;
amortisörlü, yaylı ve 4 noktalı kabin süspansiyonlu;
hidrolik olarak devrilebilir kabin.
Ön göğüste yerleşimli vites kolu.
Entegre emniyet kemeri;
kumaş kaplamalı;
3 yönde ayarlanırlı sürücü koltuğu.
Emniyet kemeri ve kumaş kaplamalı çiftli yolcu koltuğu (Yataklı kabinde 2 yönde ayarlanırlı tekli yolcu koltuğu).
"Base line" standart gösterge tablosundaki başlıca göstergeler:
Motor devri, hız, yakıt seviyesi, soğutucu harareti.

Verilen değerler bilgi amaçlı indikatif değerlerdir. Boş ağırlık ve kasa yapılabılır uzunluk değerleri üst yapıcılar tarafından her araçta kontrol edilmelidir. IVECO önceden haber vermeden değişiklik yapma hakkını saklı tutar.