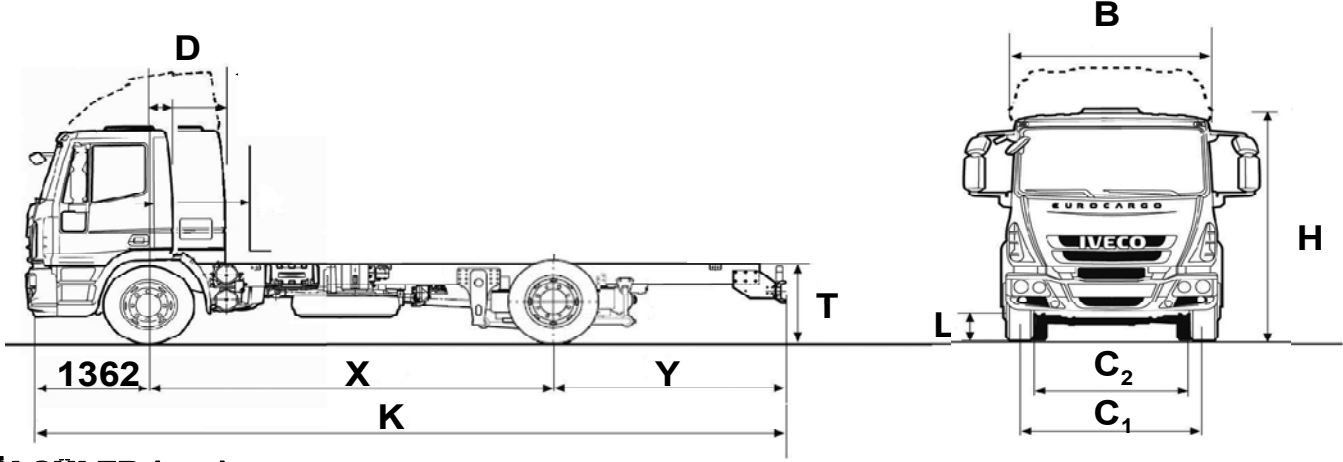


# IVECO | EURO CARGO

ML150E18

YENİ KABİN



## ÖLÇÜLER (mm)

X	Dingil mesafesi	3105	3690	4185	4455	4815	5175	5670	6570	
K	Maksimum uzunluk	5790	6792	7602	8007	8637	9222	10032	11537	
Y	Arka uzantı	1313	1740	2055	2190	2460	2685	3000	3605	
	Dönüş çapı	11420	13200	14720	15540	16640	17740	19260	22000	
	Kasa ön sınırı ile şasi arka ucu arası mesafe	Yataksız	4033	5035	5845	6250	6880	7465	8275	9780
		Yataklı	3453	4455	5265	5670	6300	6885	7695	9200
B	Maksimum genişlik (*)	2420								
	Maksimum kasa genişliği	2550								
D	Ön aks ile kasa ön sınırı arası mesafe	Yataksız kabin:385 Yataklı kabin:965								
C <sub>1</sub>	Ön iz genişliği	1970								
C <sub>2</sub>	Arka iz genişliği	1815								
T	Şasi yüksekliği yüksüz	1082								
L	En düşük yerden açıklık	154								
H	Maksimum yükseklik	2762 (3422 yüksek kabin ile)								

(\*) Aynalar ve yan sinyal lambaları hariç

## AĞIRLIKLAR (Kg)

Dingil mesafesi	3105	3690	4185	4455	4815	5175	5670	6570
Azami yüklü ağırlık (AYA)	15000							
Azami yüklü katar ağırlığı (AYKA)	18500							
Ön aks kapasitesi	5300							
Arka aks kapasitesi	10700							
Yürür halde araç boş ağırlığı (°)	4415	4505	4535	4550	4620	4640	4760	4850
Boş ağırlığın ön aksa gelen kısmı	2955	2970	2995	3005	3035	3045	3080	3110
Boş ağırlığın arka aksa gelen kısmı	1460	1535	1540	1545	1585	1595	1680	1740
Yakıt tankı (litre)	200							
AdBlue tankı (litre)	25							

(°) Yataksız kabinli aracın sürücü ve yakıt (dolu) dahil yürür haldeki ağırlığıdır.

Yataklı kabin için: + 130 Kg; Yüksek tavan için: + 100 Kg.

Verilen değerler bilgi amaçlı indikatif değerlerdir. Boş ağırlık ve kasa yapılabılır uzunluk değerleri üst yapıcılar tarafından her araçta kontrol edilmelidir. IVECO önceden haber vermeden değişiklik yapma hakkını saklı tutar.

**MOTOR** **tector** **4AE3481A**

Dizel – Sıralı 4 silindir - Silindir başına 4 valf .

Yüksek basınçlı elektronik enjeksiyonlu COMMON RAIL sistemi.

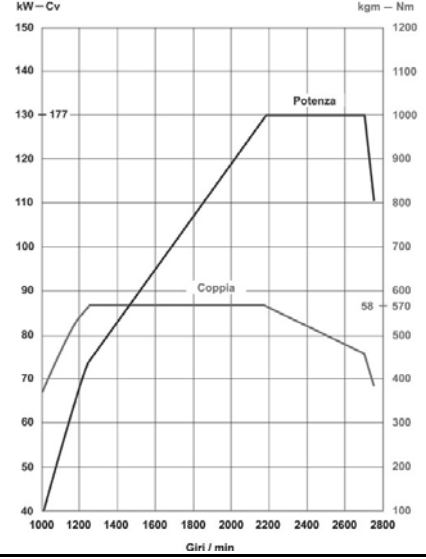
Westgate valfli turbo ve intercooler.

Ön ısıtmalı. Su soğutmalı.

AB 2005/55-2005/78 -EMİSYON 2006/51CE (EURO 5) direktiflerine uygun.

**Karakteristik özellikler**

Toplam silindir hacmi	3920 cc
Çap ve strok	102 x 120 mm
Max Güç (CEE)	132 kW (180 HP) - 2700 d/d
Max Tork (CEE)	610 Nm (62 Kgm) 1250 - 2100 d/d

**6S-700TO ŞANZIMAN**

6 ileri senkromeçli vites ve 1 geri vites

Vites	Şanzıman oranı	Max güçte hız (km/h)*				
		A.O.1:4,89	A.O.1:5,13	A.O.1:5,63	A.O.1:6,14	A.O.1:6,43
1 <sup>inci</sup>	1:6,02	15,0	<b>14,3</b>	13,0	12,0	11,4
6 <sup>inci</sup>	1:0,79	114,5	<b>109,1</b>	98,4	91,2	87,1

\*Standart 285/70R19,5 lastiklerle donatılmış araçlarda

Opsiyonel olarak 9 vites 9S75TD, otomatikleştirilmiş 6AS700 ve otomatik ALLISON S2500 şanzımanlar mevcuttur

**DEBRİYAJ**

Tek diskli diyafram yaylı. 14,25" çapında, midi servo'lu, pedal kumandalı.

**DİREKSİYON**

Hidrolik tip. Yüksekliği ve eğimi ayarlanabilir direksiyon simidi. Direksiyon kilidi.

**LASTİKLER**

Önde tek, arkada çift lastikli. Standart: 285/70 R19,5. Opsiyonel: 305/70 R19,5 11R22,5

**ÖN AKS**

Çift "T" Kesitli. Ayar ve yağlama gerektirmeyen rulmanlı tip poyra.

**ARKA AKS**

Tek redüksiyonlu, Yağlamalı entegre rulmanlı poyra. Standart aks oranı: 1:5,13

**SÜSPANSİYON****Mekanik**

Parabolik makaslı. Önde ve arkada hidrolik-teleskopik amortisörlü, denge çubuklu.

**ŞASI**

"C" Kesitli, çelik. Lonjeron Yükseklik x genişlik: İç genişlik: 840mm 250 x 70 mm Kalınlık: Ding.mes.3105: 5 mm Ding.mes.3690-4455: 6,0 mm Ding.mes.4815 - 5175: 6,7mm Ding.mes.5670-6570: 7,7mm

**ELEKTRİK SİSTEMİ**

24V. Aküler: 110Ah -12V (Opsiyonel: 143-170Ah) Alternatör: 28V - 70A (Opsiyonel: 28V - 90A).

**FREN SİSTEMİ****Servis ve İmdat Frenerleri**

Bağımsız çift devreli, havalı sistem.

Ön ve arkada

disk frener:

- disk çapı: 377 mm

- frenleme yüzeyi: 602cm<sup>2</sup>

225 cc. tek silindir hava

kompresörü (360cc opsiyonel)

Üç kanallı (ABS) fren sistemi.

Üç ayrı kullanım seçeneekli

motor freni.

**Park freni**

Arka tekerleklerle etkili, pnömatik ve manuel kumandalı, mekanik yaylı sistem.

**S.C.R. SİSTEMİ**- Aracın sağ tarafında, AdBlue tankı.  
- Sağ tarafta katalizatör.  
- Dozajlama sistemi.  
- AdBlue seviye ve sistem arıza ışığı.**KABİN**

Çelik yapıllı; camsız arka duvarlı; amortisörlü, yaylı ve 4 noktalı kabin süspansiyonlu; hidrolik olarak devrilebilir kabin. Ön göğüste yerleşimli vites kolu. Entegre emniyet kemeri; kumaş kaplamalı; 3 yönde ayarlanır sürücü koltuğu. Emniyet kemeri ve kumaş kaplamalı çiftli yolcu koltuğu (Yataklı kabinde 2 yönde ayarlanır tekli yolcu koltuğu). "Base line" standart gösterge tablosundaki başlıca göstergeler: Motor devri, hız, yakıt seviyesi, soğutucu harareti.

Verilen değerler bilgi amaçlı indikatif değerlerdir. Boş ağırlık ve kasa yapılabılır uzunluk değerleri üst yapıcılar tarafından her araçta kontrol edilmelidir. IVECO önceden haber vermeden değişiklik yapma hakkını saklı tutar.