

KARATAŞ



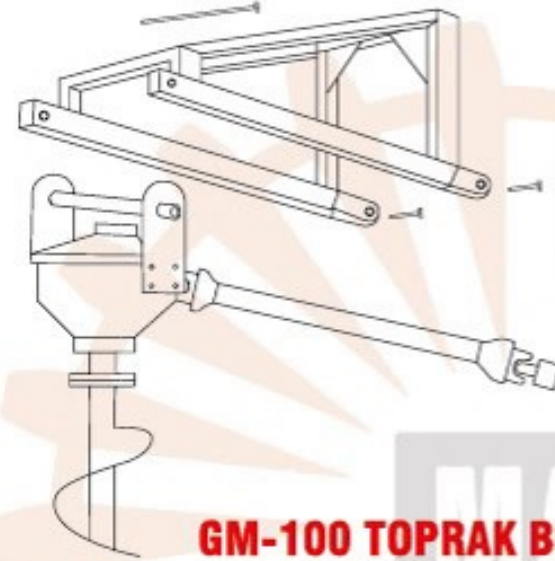
Adres:
Akse Mahallesi
Rahmi Dibek Cad. No:317
Çayırova/KOCAELİ

0262 721 40 01

KARATAŞ



ISO 9001:2000



- 1) Delici matkap
- 2) Şanzıman
- 3) Şanzıman çatalı
- 4) Şaşe
- 5) Şaft
- 6) Yağ seviyesi tapası
- 7) Şanzıman Pimi

GM-100 TOPRAK BURGUSU

GM-100 HOLE DIGGER

Montaj ve Çalıştırılması

Toprak burgusu traktöre üç nokta askı düzenine göre uygun monte edilerek kuyruk milinden şaft ile hareketle çalışır. Ağaç fidanlarının dikiminde, zeytin, meyve ve fındık fidanları dikiminde ot direkleri montajında doğru matkap seçildiğinde bu işlemleri yapabilen ideal bir makinedir.

Assemble and working

Hole digger able to tractors three point system and assemble to tractor. It take move from movement axle with shaft. Nursery planting, in planting of olive, fruits, hazelnuts and other trees. Hole digging areas, hole digging, in mounting of wiredigging. It is an ideal machines when the right driller is choosen.

Çukur adetleri toprağın sertliğine göre değişebilir.

Kullanımdan önce dikkat edilmesi gereken hususlar (Pay attention these subjects before use)

- 1- Çalışmadan önce şanzıman yağını seviye tapasından yağ gelene kadar tamamlayınız. SAE 140 (Please fill the gearbox oil until it comes out from the level. SAE 140)
- 2- Şaft kayıncı borusunu gres yağı ile bolca yağlayınız. (Use grease for oiling shaft slider tube)
- 3- 300 çukurdan sonra tüm civataları sıkınız. (Re-tighten all screws after 300 holes.)

Kullanıldığı Yerler

Ağaç fidanlarının dikiminde, zeytin, meyve ve fındık fidanları dikiminde ot direkleri montajında doğru matkap seçildiğinde bu işlemleri yapabilen ideal bir makinedir. Şanzıman Devri: 80 Dev / Dak. Şanzıman Yağı: SAE 140 - 3t

Sites Uses

Nursery planting, in planting of olive, fruits, hazelnuts and other trees. Hole digging areas, hole digging, in mounting of wiredigging. It is an ideal machines when the right driller is choosen. Gearbox Speed: 80 rpm Gearbox oil: SAE 140 - 3 t

(Hole number can change depend to areas hardness)

Matkapların çukur açma kapasiteleri (Augers capacity of depth and performance)

20 cm Drenlik / Depth 100 cm	80 Çukur / Hokedigger - Saat / Hours
30 cm Drenlik / Depth 100 cm	70 Çukur / Hokedigger - Saat / Hours
40 cm Drenlik / Depth 100 cm	60 Çukur / Hokedigger - Saat / Hours
45 cm Drenlik / Depth 100 cm	50 Çukur / Hokedigger - Saat / Hours
60 cm Drenlik / Depth 100 cm	40 Çukur / Hokedigger - Saat / Hours

www.karatastarimcilik.com.tr